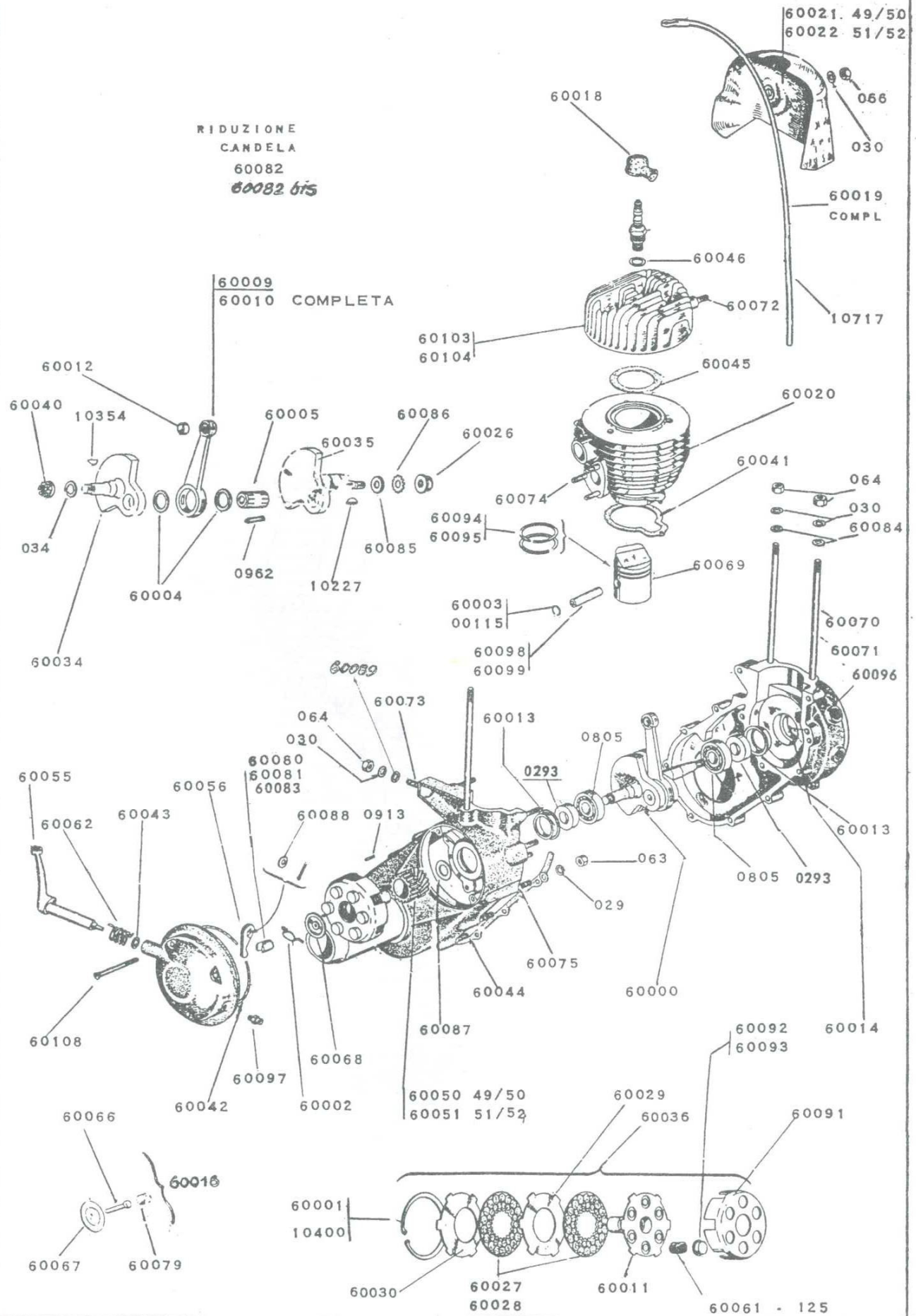


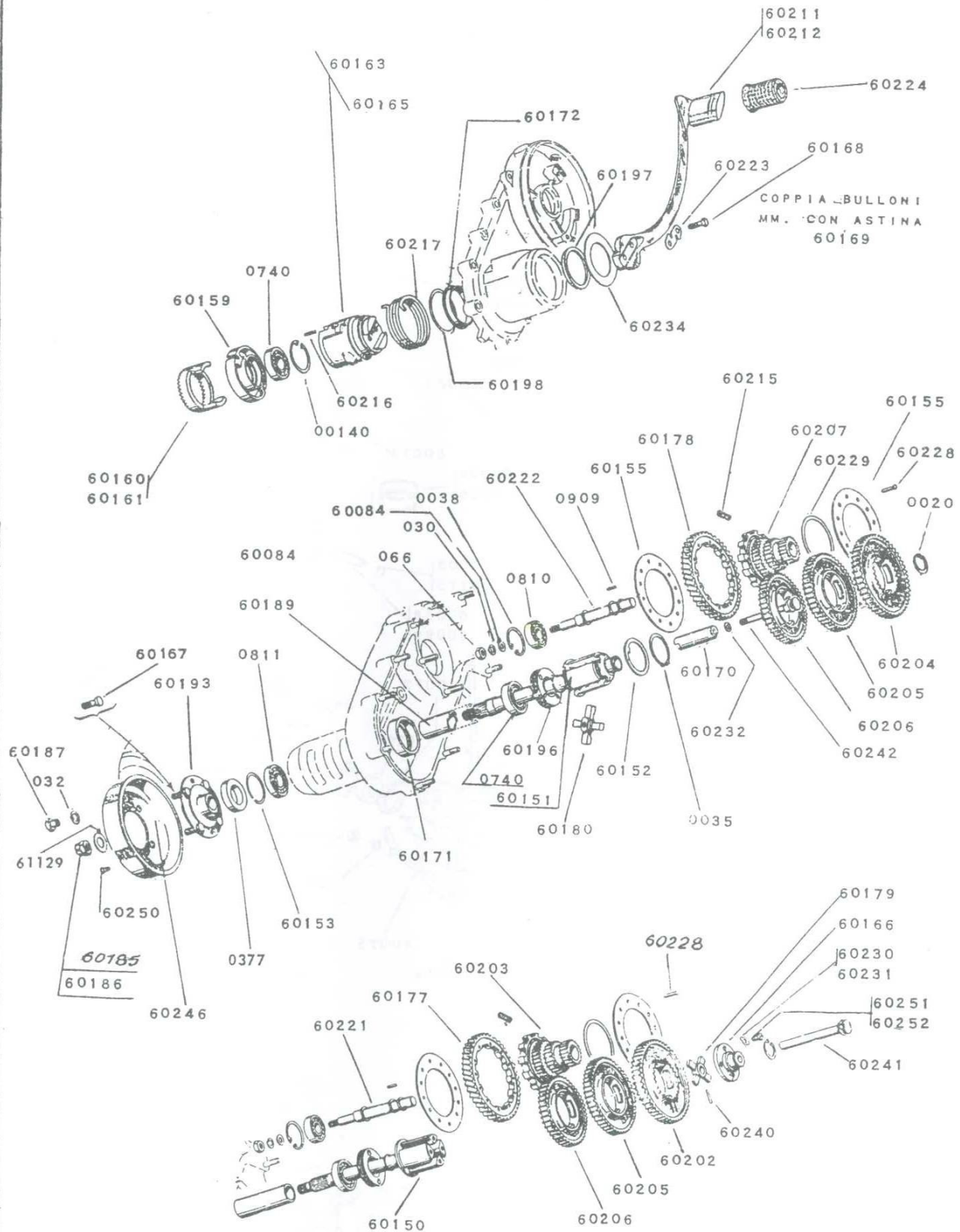
**Vespa**  
**125**

*fino al 1952*

VESPA 125 fino al 1952-TAV. 1



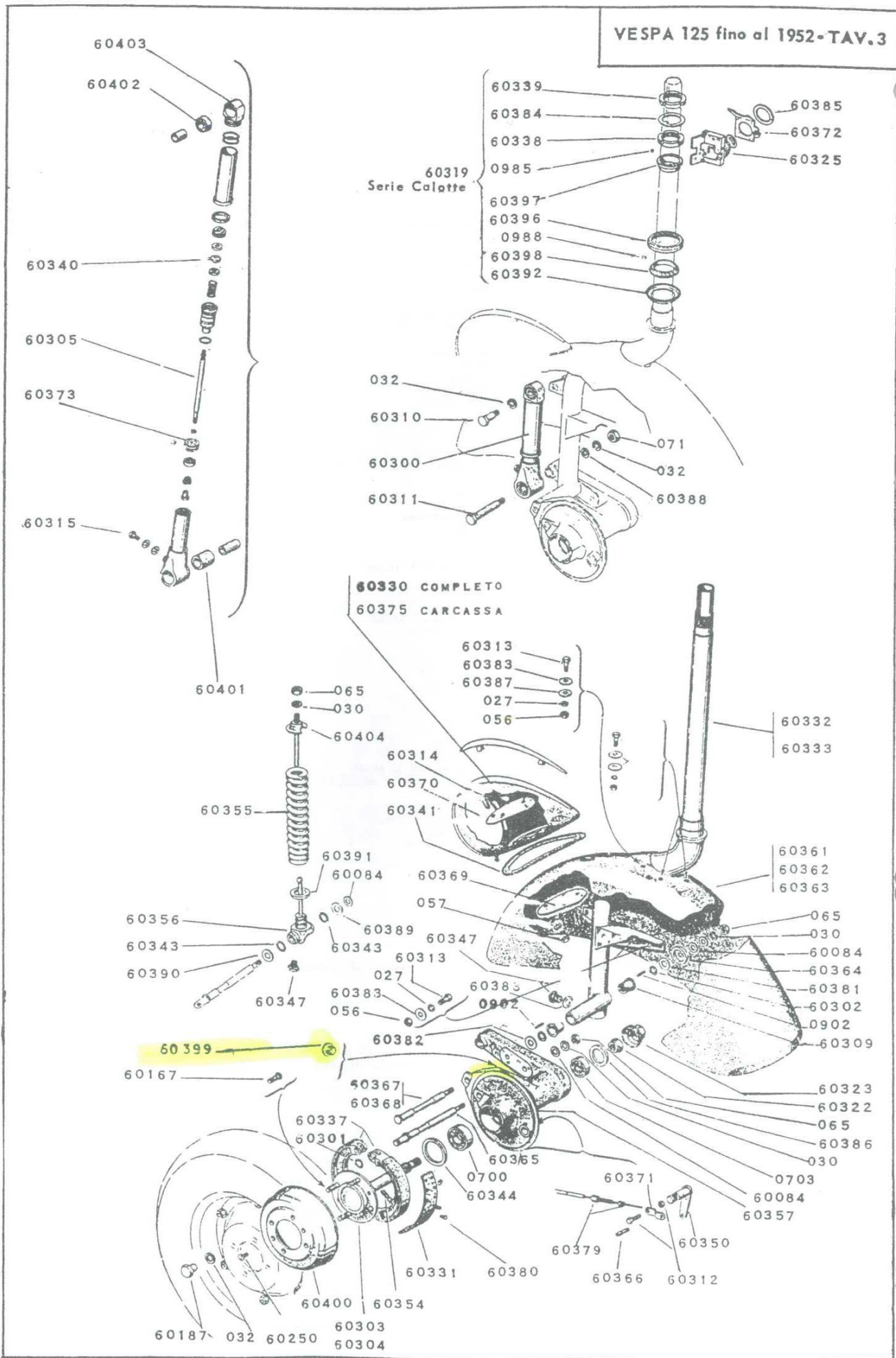




Prezzo	Listino	DENOMINAZIONE	Riferimento
4.800	60150	ALBERO ingranaggio cambio 49/50	12699
5.750	60151	ALBERO ingranaggio cambio 51/52	14445
140	60152	ANELLO spallamento	8268
10	60153	ANELLO distanziale	2322
90	60155	ANELLO tenuta molle parastrappi	14761
1.400	60159	BOCCOLO con asole messa in moto	12079
1.750	60160	BOCCOLO con denti messa in moto 48/49 con fori	11632
1.600	60161	BOCCOLO con denti messa in moto 50/51/52	11660
1.650	60163	BOCCOLO per la messa in moto 48/49 - ghisa - tacche divergenti	11448
1.650	60165	BOCCOLO per la messa in moto 50/51/52 - ghisa - tacche parallele	11654
810	60166	BOCCOLO terminale albero ingranaggio cambio 50	11494
40	60167	BULLONCINO per flangia attacco ruota	2441
72	60168	BULLONE fissaggio leva avviamento	2398
145	60169	BULLONI (coppia) con astina di fermo leva avviamento - normale	.....
155	60169 bis	BULLONI (coppia) con astina di fermo leva avviamento - maggiorati	.....
290	60170	BUSSOLA guida stelo	14652
315	60171	BUSSOLA porta cuscinetto asse ruota posteriore	2150
265	60172	BUSSOLA supporto boccolo messa in moto	2088
4.260	60176	COPPIA avviamento (1a velocità e boccolo)	.....
3.630	60177	CORONA Z. 54 presa movimento cambio 49/50	7140
3.630	60178	CORONA Z. 67 presa movimento cambio 51/52	12170
565	60179	CROCERA cambio - foro liscio 49/50	2378
670	60180	CROCERA cambio - filettata 52	14180
800	60181	CROCERA cambio - 2 pezzi	13732-3
80	60185	DADO bloccaggio ruota sull'albero ingranaggio cambio $\varnothing$ - 14MA	S. 2314
80	60186	DADO bloccaggio ruota sull'albero ingranaggio cambio $\varnothing$ - 12MA	2099
90	60187	DADO bloccaggio ruota sul tamburo	2442
210	60189	DISTANZIALE' cuscinetto asse ruota posteriore	2059
1.215	60193	FLANGIA attacco ruota con bulloncini	2857
450	60196	GHIERA bloccaggio cuscinetto asse ruota posteriore	2148
28	60197	GUARNIZIONE feltro tenuta olio avviamento	10260
42	60198	GUARNIZIONE per boccolo messa in moto	7153
2.540	60202	INGRANAGGIO 1a velocità - Z. 54 48/49	2303
5.100	60203	INGRANAGGIO multiplo dei cambio - Z. 16-20-27 48/49	12211
2.670	60204	INGRANAGGIO 1a velocità - Z. 56	2755
2.220	60205	INGRANAGGIO 2a velocità - Z. 50	2296
1.850	60206	INGRANAGGIO 3a velocità - Z. 43	2294
5.100	60207	INGRANAGGIO multiplo del cambio - Z. 14-20-27 51/52	14734
2.400	60211	LEVA avviamento motore in materiale tipo originale	14419
2.000	60212	LEVA avviamento motore in acciaio	.....
8	60215	MOLLA parastrappi	11100
4	60216	MOLLA per boccolo messa in moto	2210
150	60217	MOLLA richiamo leva avviamento	11451
850	60221	PERNO ingranaggio rinvio cambio 48/49	2249
765	60222	PERNO ingranaggio rinvio cambio 51/52	12680
16	60223	PIASTRINA sicurezza leva avviamento	S. 11010
90	69224	PROTEZIONE del pedale leva avviamento	13973
3	60228	RIBATTINO fissa anello parastrappi	S. 10776
54	60229	RONDELLA di spallamento ingranaggio multiplo	12143
5	60230	RONDELLA fermo vite fissa boccolo - con foro mm. 5 48/49	.....
5	60231	RONDELLA fermo vite fissa boccolo - con foro mm. 6 49/50/51/52	S. 11004
7	60232	RONDELLA fra bussola e stelo	S. 13768
40	60234	RONDELLA ritegno guarnizione tenuta olio avviamento	2195
45	60235	RONDELLA spessore ingranaggio 1a velocità 0,2	.....
45	60236	RONDELLA spessore ingranaggio 1a velocità 0,3	.....
320	60238	SERIE anelli parastrappi (anelli - molle - ribattini) in busta	.....
16	60240	SPINA fissa crocera 49/50	2219
330	60241	STELO comando marce 49/50 a spina	12278
270	60242	STELO comando marce 51/52 con filetto	14651
1.050	60246	TAMBURO del freno posteriore	5070
13	60250	VITE di unione tamburo freno	2021
25	60251	VITE fissa boccolo ingranaggio cambio 48/49	2946
18	60252	VITE fissa boccolo ingranaggio cambio 49/50	S. 12263
<i>I particolari sottoelencati assumono un numero proprio di categoria perchè comuni a diverse macchine.</i>			
42	0020	ANELLO elastico ritegno cuscinetto stelo marce	2057
108	0035	ANELLO seeger per ingranaggio multiplo	8267
127	0038	ANELLO elastico ritegno ingranaggio multiplo	2089
127	00140	ANELLO elastico ritegno cuscinetto supporto albero	10016
160	030	RONDELLA grower per dado fissaggio rinvio (busta da 50 pezzi)	S. 3108
235	032	RONDELLA grower per dado bloccaggio ruota (busta da 50 pezzi)	S. 3110 bis
13	066	DADO fissa perno ingranaggio multiplo 49/50	S. 1208
240	0377	ANELLO di tenuta per asse ruota posteriore (corteco)	2120
1.420	0740	CUSCINETTO supporto asse ruota posteriore interno	2801
1.320	0810	CUSCINETTO supporto ingranaggio multiplo	2028
1.650	0811	CUSCINETTO supporto asse ruota posteriore esterno	12501
11	0909	RULLINO per ingranaggio multiplo	2077
	60084	RONDELLA piana per dado fissaggio perno rinvio	S. 3058
	61129	RONDELLA piana per dado bloccaggio flangia porta ruota	S. 13815



VESPA 125 fino al 1952-TAV.3



Prezzo	Listino	DENOMINAZIONE	Riferimento
3.300	60300	AMMORTIZZATORE anteriore doppio effetto	-----
6	60301	ANELLO elastico ritegno ganasce	61
8	60302	ANELLO spallamento rullini	2458
2.500	60303	ASSE ruota anteriore 49/50	2883
3.060	60304	ASSE ruota anteriore 51/52	15183
545	60305	ASTA porta pistone ammortizzatore (esaurimento)	30563
300	60309	BOCCOLA per ruota anteriore	2459
135	60310	BULLONE attacco ammortizzatore alla forcella	9141
220	60311	BULLONE attacco ammortizzatore al mozzo ruota anteriore	9142
43	60312	BULLONE bloccaggio freno con dado	2036+S. 1207
23	60313	BULLONE fissaggio parafrangente alla forcella	2957
21	60314	BULLONE fissa porta faro	S. 12259
20	60315	BULLONCINO per carico ammortizzatore	774
1.800	60319	CALOTTE sterzo: serie completa di 5 pezzi	-----
55	60322	DADO bloccaggio asse ruota anteriore	2443
350	60323	DADO bloccaggio cuscinetto ruota	2019
1.800	60325	DISPOSITIVO antifurto	13281
3.600	60330	FARO completo 51/52	-----
410	60331	FERODI freno anteriore (coppia)	2/2878
6.500	60332	FORCELLA anteriore 49/50	12419
6.500	60333	FORCELLA anteriore 51/52	31086
1.150	60337	GANASCE freno anteriore (coppia)	3523
360	60338	GHIERA sede superiore sterzo	11107
225	60339	GHIERA superiore cuscinetto sterzo	11109
45	60340	GUARNIZIONE biconica ammortizzatore (esaurimento)	14575
70	60341	GUARNIZIONE del portafaro	14229
27	60343	GUARNIZIONE per mozzetto	11623
36	60344	GUARNIZIONE tenuta ruota	2018
80	60347	INGRASSATORE	2480
675	60350	LEVETTA comando freno	2140
1.100	60353	MOLLA a chiocciola sospensione anteriore 48/49	10269
40	60354	MOLLA richiamo ganasce	3197
700	60355	MOLLA sospensione anteriore	11163
675	60356	MOZZETTO per attacco molla	14436
8.600	60357	MOZZO ruota anteriore	9131
3.250	60361	PARAFANGO anteriore 98	15386
3.250	60362	PARAFANGO anteriore 49/50	12505
3.050	60363	PARAFANGO anteriore 51/52	14154
115	60364	PARAPOLVERE per sospensione ruota anteriore	2456
520	60365	PERNO ancoraggio ganasce	5598
25	60366	PERNO per tirante comando freno	2083
340	60367	PERNO ruota anteriore nudo	5597
1.300	60368	PERNO ruota anteriore completo di boccole e rullini	-----
68	60369	PIASTRA inferiore ritegno portafaro	30444
68	60370	PIASTRA superiore ritegno portafaro	30445
16	60371	PIASTRINA del faro	2035
57	60372	PIASTRINA ritegno cavo	7260
252	60373	PISTONE ghisa ammortizzatore (esaurimento)	14443
1.630	60375	PORTAFARO anteriore con cresta 51/52	14847
65	60379	REGISTRO freno con dado	2040+2444
130	60380	RIBATTINI fissaggio ferodi (busta da 100 pezzi)	S. 10767
90	60381	RONDELLA di spallamento	2454
65	60382	RONDELLA di spallamento	5596
10	60383	RONDELLA per bulloncino fissa parafrangente	4021
42	60384	RONDELLA freno cuscinetto superiore sterzo	3751
22	60385	RONDELLA per ghiera dispositivo antifurto	12643
45	60386	RONDELLA per sospensione anteriore	2007
8	60387	RONDELLA piana per bullone attacco parafrangente	S. 13767
5	60388	RONDELLA piana per ingrassatore e ammortizzatore	S. 3060
20	60389	RONDELLA piana per mozzetto-destra	S. 13771
12	60390	RONDELLA piana per mozzetto-sinistra	S. 13770
22	60391	RONDELLA piana per tubo guida molla	S. 3068
42	60392	RONDELLA protezione cuscinetto sterzo	2253
450	60396	SEDE esterna cuscinetto sterzo	3220
360	60397	SEDE superiore cuscinetto sterzo	4480
360	60398	SEDE interna cuscinetto inferiore sterzo	3219
165	60399	TAPPO per foro contachilometri sul mozzo	15259
990	60400	TAMBURO freno anteriore	2002
80	60401	TAMPONE inferiore ammortizzatore	15019
54	60402	TAMPONE superiore ammortizzatore	30567
295	60403	TAPPO per ammortizzatore (esaurimento)	14783
320	60404	TAPPO di guida con perno di attacco fondello	12160
<i>I particolari sottoelencati assumono un numero proprio di categoria oerchè comuni a diverse macchine</i>			
70	027	RONDELLA grower (busta da 50 pezzi)	S. 3105
160	030	RONDELLA grower mm.8 (busta da 50 pezzi)	S. 3108
235	032	RONDELLA grower mm.10 (busta da 50 pezzi)	S. 3110bis
6	056	DADO per bullone fissa parafrangente	S. 1105
6	057	DADO per bullone fissa portafaro	S. 1205
13	065	DADO per fissaggio molla sospensione anteriore	S. 1108
13	065	DADO per sospensione anteriore	S. 12009
17	071	DADO per bullone inferiore attacco ammortizzatore	S. 1210
1.070	0700	CUSCINETTO asse ruota anteriore sinistro	2802
930	0703	CUSCINETTO asse ruota anteriore destro	2800
11	0902	RULLINO per perno ruota anteriore normale e maggiorato	2457
80	0985	SFERA da 1/8 (scatola da 100 pezzi)	3653
350	0988	SFERA da 1/4 (scatola da 100 pezzi)	2139
	60084	RONDELLA piana per sospensione anteriore	S. 3058
	60167	BULLONCINO attacco ruota	2441
	60187	DADO bloccaggio ruota	2442
	60250	VITE fissaggio tamburo freno	2021

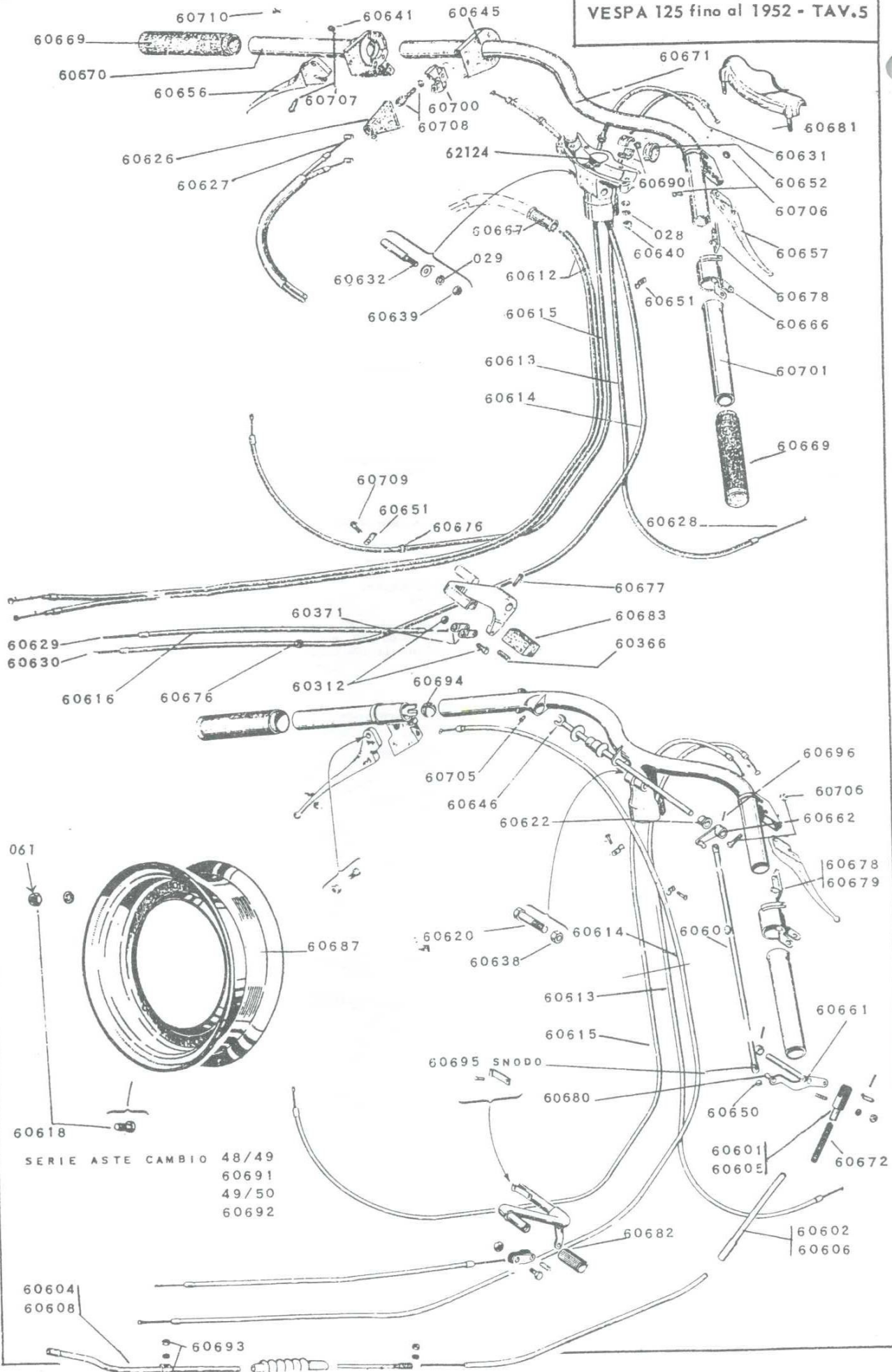




Prezzo	Listino	DENOMINAZIONE	Riferimento
4.050	60450	AMMORTIZZATORE posteriore completo - doppio effetto	-----
54	60451	ANELLO di gomma supporto elastico	12441
20	60452	ANELLO elastico ammortizzatore 49/50 (esaurimento)	6294
720	60453	ASSE leva del freno posteriore	7888
190	60457	BOCCOLO guida stelo 48/49 (esaurimento)	6086
273	60458	BOCCOLO guida stelo (esaurimento)	12113
110	60459	BULLONE bloccaggio ammortizzatore	S. 12262
110	60460	BULLONE bloccaggio traversa al telaio	S. 12282
81	60461	BULLONE fissa marmitta alla traversa	S. 12306
135	60462	BULLONE fissaggio motore	S. 12261
77	60463	BULLONE fissaggio supporto	S. 12260
55	60464	BUSSOLA terminale 49/50 (esaurimento)	6282
2.700	60468	CAVALLETTO completo	15034
36	60472	DADO distanziale ammortizzatore (esaurimento)	6285
10	60473	DADO fissaggio portapacchi	S. 12001
430	60477	FERODI del freno (coppia)	2-7890
1.250	60480	GANASCE del freno con ferodo (coppia)	7881
41	60481	GUARNIZIONE a collareto ammortizzatore (esaurimento)	10646
36	60482	GUARNIZIONE ammortizzatore (esaurimento)	6090
225	60483	GUARNIZIONE fra supporto superiore e scocca	6358
130	60487	LEVA comando freno posteriore	7884
2.050	60488	LISTELLO gomma per striscia pedana (al Kg.)	14715
4.200	60491	MARMITTA di scarico a pesce 50	-----
2.800	60492	MARMITTA di scarico 51/52	14850
270	60493	MOLLA destra e sinistra richiamo zampa cavalletto (coppia)	12043
41	60494	MOLLA inferiore ammortizzatore 48/49 (esaurimento)	6292
1.850	60496	MOLLA sospensione posteriore	6040
41	60497	MOLLA superiore (esaurimento)	6293
108	60500	PERNO attacco ammortizzatore	6290
765	60501	PERNO posteriore attacco traversa con boccole e dado 48/49	-----
18	60502	PIASTRINA per ganasce	7886
490	60503	PIATELLO superiore molla	5943
293	60504	PISTONE ammortizzatore - bronzo - 48/49 (esaurimento)	6288
410	60505	PISTONE ammortizzatore 51/52 (esaurimento)	13824
110	60506	PONTICELLO destro e sinistro ritegno cavalletto (coppia)	13027-8
68	60510	REGISTRO frizione con dado 48/49 (esaurimento)	-----
125	60511	RIBATTINO fissaggio ferodi (busta da 100 pezzi)	3135-S. 10767
200	60512	RIBATTINO fissaggio strisce lunghe e centrali (busta da 100 pezzi)	3908
270	60513	RIBATTINO fissaggio terminali strisce esterne (busta da 100 pezzi)	4173
200	60514	RIBATTINO fissaggio terminali strisce pedana (busta da 100 pezzi)	3907
180	60515	RIVETTO fissaggio strisce longherone	4511
10	60517	RONDELLA distanziale	6291
5	60518	RONDELLA freno per bullone traversa	S. 11011
120	60522	SCARPETTA di gomma per cavalletto	15008
405	60523	STELO ammortizzatore completo di boccola 49/50 (esaurimento)	6286
270	60524	STELO ammortizzatore (esaurimento)	13826
1.950	60525	STRISCE pedana (serie di 9 pezzi)	-----
135	60526	STRISCIA corta longherone	15261
180	60527	STRISCIA corta pedana	3000
265	60528	STRISCIA esterna pedana	14713
225	60529	STRISCIA lunga centrale	2998
270	60530	STRISCIA lunga pedana	14714
555	60531	SOPPORTO inferiore ammortizzatore	6281
2.650	60532	SOPPORTO superiore sospensione posteriore	6278
122	60536	TAMPONE inferiore ammortizzatore	6359
75	60537	TAMPONE scontro traversa 48/49 (esaurimento)	11185
53	60538	TAMPONE scontro traversa	14836
135	60539	TAMPONE superiore ammortizzatore	6360
270	60540	TAPPO ammortizzatore (esaurimento)	11560
53	60541	TERMINALE strisce esterne pedana (grande)	2992
53	60542	TERMINALE strisce pedana e longherone	2982
113	60543	TUBETTO distanziale inferiore	6297
675	60545	TUBO interno sospensione traversa sul silentblok	7339
17	60549	VITE fissaggio terminali posteriori strisce longherone	3215
2.365	60552	ZAMPA del cavalletto	15032
		<i>I particolari sottoelencati assumono un numero proprio di categoria perchè comuni a diverse macchine</i>	
70	027	RONDELLA grower mm. 5 (busta da 50 pezzi)	S. 3105
140	029	RONDELLA grower mm. 7 (busta da 50 pezzi)	S. 3107
160	030	RONDELLA grower mm. 8 (busta da 50 pezzi)	S. 3109
220	031	RONDELLA grower mm. 9 (busta da 50 pezzi)	S. 3109
360	034	RONDELLA grower mm. 12 (busta da 50 pezzi)	S. 3110
6	055	DADO fissaggio ponticelli	S. 1005
8	062	DADO fissa marmitta al cilindro	S. 1107
14	068	DADO	S. 1209
	60301	ANELLO elastico ritegno ganasce	61
	60312	BULLONE bloccaggio freno con dado	2036 + S.1207
	60313	BULLONCINO fissaggio ponticello	2957
	60354	MOLLA richiamo ganasce freno	3197
	60366	PERNO per tirante comandi	2083
	60371	PIASTRINA del freno	2035
	60379	REGISTRO freno posteriore e frizione con dado	2040 + 2444



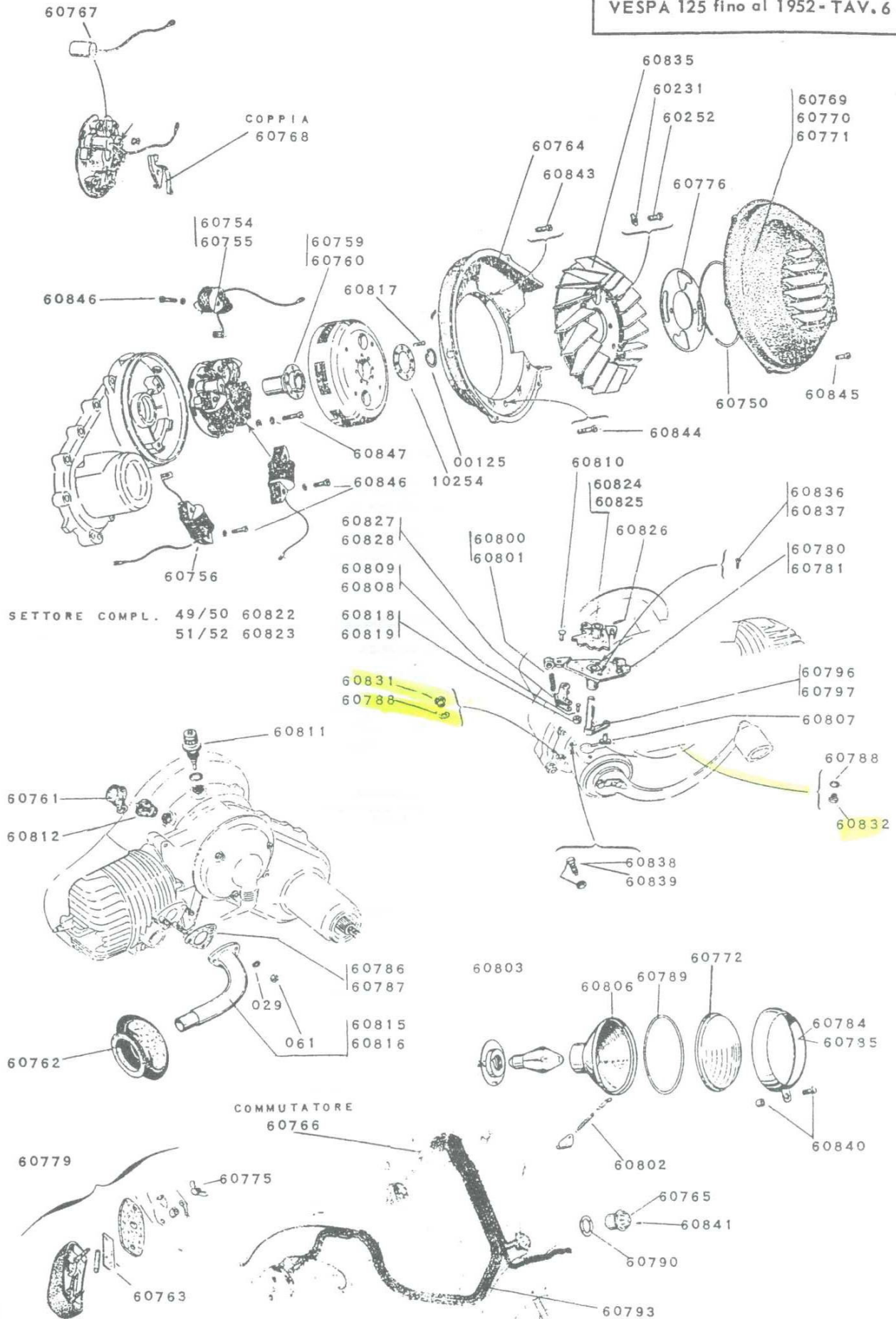
VESPA 125 fino al 1952 - TAV.5



SERIE ASTE CAMBIO 48/49  
 60691  
 49/50  
 60692

Prezzo	Listino	DENOMINAZIONE	Riferimento
650	60600	ASTA 1a collegamento comando cambio 48/49/50	2836
860	60601	ASTA 2a collegamento comando cambio 48/49	10717
860	60602	ASTA 3a collegamento comando cambio 48/49	11258
860	60603	ASTA 4a collegamento comando cambio 48/49	11261
600	60604	ASTA 5a collegamento comando cambio 48/49	2838
600	60605	ASTA 2a collegamento comando cambio 49/50	12568
430	60606	ASTA 3a collegamento comando cambio 49/50	12722
235	60607	ASTA 4a collegamento comando cambio 49/50	12628
860	60608	ASTA 5a collegamento comando cambio 49/50	13180
	60612	BOWDEN comando cambio completo 51/52	15220
240	60613	BOWDEN comando freno anteriore	12433
295	60614	BOWDEN comando frizione	11597
285	60615	BOWDEN comando gas	2787
135	60616	BOWDEN freno posteriore	11104
33	60617	BULLONCINO 4X14 con dado fissa morsetto 4a asta cambio 48/49 (esaurimento)	2847+S.1104
45	60618	BULLONCINO 7X12 con dado unione cerchione	S. 12294 + S. 120
115	60620	BULLONE fissa manubrio 49/50 (esaurimento)	S. 12283
18	60621	BULLONCINO fissa squadretta 49/50 (esaurimento)	5080
34	60622	BUSSOLA sull'asta comando cambio 49/50 (esaurimento)	2269
65	60626	CAPPUCCIO protezione guaine lato manubrio 51/52	15083
95	60627	CAVO comando cambio 51/52	15103
130	60628	CAVO comando freno anteriore	2732/5
45	60629	CAVO comando freno posteriore	2732/2
130	60630	CAVO comando frizione	2732/1
98	60631	CAVO comando gas	2733/2
90	60632	CHIAVELLA 11x58 fissa manubrio con dado 51/52	31511
90	60637	DADO bronzo fissa ruota scorta	2814
23	60638	DADO con testa bombata per bullone fissa manubrio 49/50 (esaurimento)	S. 12007
20	60639	DADO con testa bombata per chiavella fissa manubrio 51/52	S. 1359
12	60640	DADO per prigioniero fissaggio coperchio supporto manubrio 51/52	S. 12015
13	60641	DADO per viti leva freno e frizione	2157
293	60645	FLANGIA con incisione marce per manopola cambio 51/52	.....
315	60646	FORCELLA per sfera comando cambio 49/50 (esaurimento)	.....
20	60650	GRANO di regolazione giuoco trasmissione cambio 48/49/50	2839
15	60651	GRAPPETTA ritegno bowden	3005
45	60652	GUARNIZIONE per manubrio 51/52	15182
410	60656	LEVA comando frizione	4040
390	60657	LEVA freno anteriore	4036
314	60659	LEVA posteriore trasmissione aste cambio 48/49 (esaurimento)	11256
630	60661	LEVA superiore trasmissione aste cambio 49/50	12566
1.650	60662	LEVETTA comando trasmissione 1a asta cambio 48/49/50	2925
520	60666	MANICOTTO di guida piastrina comando gas	11865
45	60667	MANICOTTO protezione guaine entrata telaio 51/52	13892
120	60668	MANICOTTO protezione trasmissione (esaurimento)	12590
200	60669	MANOPOLA	12153
1.575	60670	MANOPOLA sinistra comando cambio 51/52	14978
5.850	60671	MANUBRIO con parti inamovibili cromato 51/52	31349
22	60672	MOLLA per 3a asta cambio 49/50	12724
	60676	PASSACAVO bowden frizione e gas	10070
27	60677	PERNO ritegno pedale del freno	S. 11502
158	60678	PIASTRINA comando gas con perno	11084
216	60679	PIASTRINA comando gas senza perno 48/49 (esaurimento)	.....
19	60680	PIOLO con testa sferica per leve trasmissione aste (esaurimento)	.....
36	60681	PRIGIONIERO del coperchio supporto manubrio 51/52	S. 11257
45	60682	PROTEZIONE pedale freno posteriore 48/49/50	2804
45	60683	PROTEZIONE pedale freno posteriore 51/52	13647
2.115	60687	RUOTA scorta senza gomma	14343
30	60690	SELLETTA ammortizzante 51/52	15212
3.510	60691	SERIE completa aste comando cambio 48/49	.....
2.625	60692	SERIE completa aste comando cambio 49/50	.....
45	60693	SERRAFILO anteriore e posteriore per trasmissione cambio 49/50	12575+S1205
175	60694	SFERA con intagli comando cambio 48/49/50	2267
95	60695	SNODO con sede per piolo comando aste	12590
14	60696	SPINA fissa levetta comando aste 48/49/50	S. 2351
135	60700	TASSELLO guida vite di registro 51/52	31503
700	60701	TUBO comando gas	12347
13	60705	VITE 4X5 fissa bussola sull'asta comando cambio 48/49/50 (esaurimento)	2263
65	60706	VITE con dado fissa leva freno (lunga)	2181+2157
65	60707	VITE con dado fissa leva frizione (corta)	2156+2157
59	60708	VITE di registro con dado 51/52	31330+2444
14	60709	VITE fissaggio grappetta ritegno bowden	3035
23	60710	VITE fissaggio tassello e scatola 51/52	31206
		<i>I particolari sottoelencati assumono un numero proprio di categoria perchè comuni a diverse macchine</i>	
130	028	RONDELLA grower mm. 6 (busta da 50 pezzi)	S. 3106
	60312	BULLONCINO bloccaggio piastrina freno con dado	2036+S1207
	60366	PERNO per tirante comando freno	2083
	60371	PIASTRINA del freno	2035

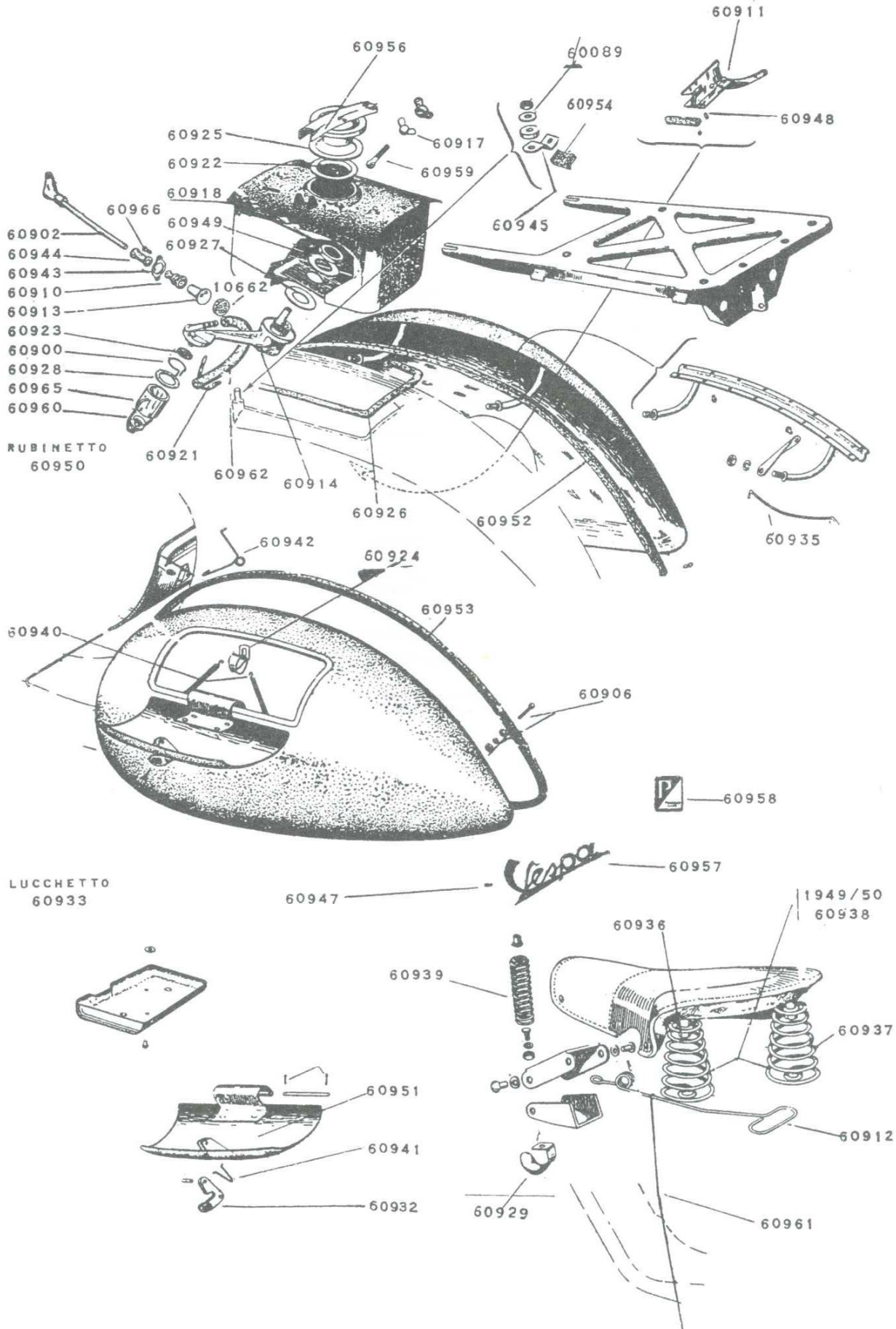




Prezzo	Listino	DENOMINAZIONE	Riferimento
45	60750	ANELLO elastico disco del ventilatore	
2.600	60754	BOBINA accensione 49/50	2818
2.600	60755	BOBINA accensione 51/52	670
1.700	60756	BOBINA illuminazione	14110
1.620	60759	CAMMA volano - lunga -	12549-12553
1.170	60760	CAMMA volano - 49/50 - corta -	6882
60	60761	CAPPUCCIO protezione presa B.T.	680
180	60762	CAPPUCCIO di tenuta fra diaframma e raccordo ammissione	2508
81	60763	CATARIFRANGENTE fanalino posteriore 51/52	11249
3.000	60764	CHIOCCIOLA del ventilatore	14945
1.015	60765	CLACSON	13287-15388
780	60766	COMMUTATORE completo a 3 luci	11635
425	60767	CONDENSATORE	12410-15100
620	60768	CONTATTI - coppia -	655
1.750	60769	COPERCHIO della chiocciola 51/52	682 + 13111
1.750	60770	COPERCHIO della chiocciola 49/50	13288
1.850	60771	COPERCHIO della chiocciola 48/49	8211
135	60772	CRISTALLO del faro	10822
68	60775	DADO ad alette fissaggio fanalino posteriore	10711
775	60776	DISCO del ventilatore	15178
1.020	60779	FANALINO posteriore completo	2817
320	60780	FLANGIA porta staffa comando cambio 49/50	14936
500	60781	FLANGIA porta staffa comando cambio 51/52	2715
360	60784	GHIERA del faro anteriore	31512
14	60786	GUARNIZIONE fra cilindro e raccordo ammissione 3 fori 50/51/52	11902
19	60787	GUARNIZIONE fra cilindro e raccordo ammissione 2 fori 48/49	12358
7	60788	GUARNIZIONE tappo carico olio e scarico miscela	3207
36	60789	GUARNIZIONE fra parabola e cristallo	397
59	60790	GUARNIZIONE per clacson	11914
975	60793	IMPIANTO elettrico completo	3033
405	60796	LEVETTA comando marce 49/50	18201
405	60797	LEVETTA comando marce 51/52	2200
14	60800	MOLLA settore comando marce 49/50	31514
14	60801	MOLLA settore comando marce 51/52	2809
10	60802	MOLLA per fermo portalamпада	31517
6	60803	MOLLA fissaggio cristallo faro	11912
800	60806	PARABOLA del faro	11903
90	60807	PATTINO comando cambio	11905
27	60808	PERNO porta rullo comando cambio 49/50	4475
27	60809	PERNO porta rullo comando cambio 51/52	2490
21	60810	PERNO fissaggio staffa porta rullo	13885
145	60811	PRESA A.T. 51/52	2489
145	60812	PRESA B.T. a 3 viti	14427
3.750	60815	RACCORDO di ammissione 50/51/52	2506
	60816	RACCORDO di ammissione 48/49	13944
5	60817	RIBATTINO fissa camma al volano	11241
23	60818	RULLO comando settore cambio 49/50	S. 10775
32	60819	RULLO comando settore cambio 51/52	2488
980	60820	SETTORE dentato cambio con levetta e spina (montato) 49/50	31515
1.120	60821	SETTORE dentato cambio con levetta e spina (montato) 51/52	.....
1.700	60822	SETTORE comando cambio completo 49/50	.....
2.000	60823	SETTORE comando cambio completo 51/52	11208
540	60824	SETTORE dentato del cambio 49/50	15096
600	60825	SETTORE dentato del cambio 51/52	2716
17	60826	SPINA conica	31513
90	60827	STAFFA porta rullo comando cambio 49/50	S. 13010
113	60828	STAFFA porta rullo comando cambio 51/52	2487
43	60831	TAPPO per foro carico olio	13883
43	60832	TAPPO per foro scarico miscela	2990
2.130	60835	VENTOLA del ventilatore	1143
18	60836	VITE fissa flangia porta settore	4265
18	60837	VITE fissa flangia porta settore maggiorata 1 m/m.	2121
86	60838	VITE con dado fermo boccola con asole messa in moto	.....
60	60839	VITE con dado ottone fermo boccola con asole messa in moto 48/49	S12006 + 12084
36	60840	VITE con tubetto distanziale fissaggio ghiera faro	S12001 + 11508
14	60841	VITE fissaggio clacson	10710 + 10713
22	60843	VITE corta fissaggio chiocciola ventilatore	3213
34	60844	VITE lunga fissaggio chiocciola ventilatore	2856
21	60845	VITE fissaggio coperchio chiocciola	2852
30	60846	VITE fissaggio bobine	2946
23	60847	VITE fissaggio supporto bobine	603
			292
		<i>I particolari sottoelencati assumono un numero proprio di categoria perchè comuni a diverse macchine</i>	
140	029	RONDELLA grower mm.7 (busta da 50 pezzi)	
7	061	DADO fissa raccordo ammissione	S. 3107
44	00125	ANELLO seeger bloccaggio volano	S. 1007
54	10254	RONDELLA per camma volano	674
	60231	RONDELLA freno per vite fissaggio ventola	6562
	60252	VITE fissaggio ventola	S. 11004
			S. 12263



VESPA 125 fino al 1952-TAV.7



Prezzo	Listino	DENOMINAZIONE	Riferimento
22	60900	ANELLO elastico ritegno filtro	13879
383	60901	ASTA del serbatoio miscela con terminale 49/50	11588
250	60902	ASTA comando rubinetto miscela	14870
60	60905	BULLONE 7X55 attacco collettore 98	-----
42	60906	BULLONE con dado fissaggio sacca porta attrezzi	S12273 + S1004
205	60907	BUSSOLA di guida asta rubinetto miscela 49/50	11593
42	60910	CAPPUCCIO per asta rubinetto	15104
120	60911	CHIUSURA del cofano motore	11166
180	60912	COMANDO chiusura valvola depuratore aria	11580
120	60913	COPERCHIETTO distributore	13834
1.225	60914	CORPO rubinetto miscela	15011
50	60917	DADO ad alette per tappo serbatoio	10055
250	60918	DADO fissaggio rubinetto	9433
60	60921	FASCETTA fissaggio tubo	3221
270	60922	FILTRO per serbatoio miscela 51/52	13762
120	60923	FILTRO miscela	13876
62	60924	GANCIO per borsa porta attrezzi	12219
40	60925	GUARNIZIONE per tappo serbatoio	2319
180	60926	GUARNIZIONE fra scocca e serbatoio miscela	3979
50	60927	GUARNIZIONE fra rubinetto e serbatoio	15013
20	60928	GUARNIZIONE per decantatore	9638
60	60929	GANCIO porta borsa	11653
90	60932	LEVETTA di chiusura sportello sacca porta attrezzi	2939
950	60933	LUCCHETTO con chiave per coperchio sacca attrezzi	-----
30	60935	MOLLA ritegno asta cerniera cofano motore	11177
310	60936	MOLLA conica posteriore lato sinistro 51/52	13614
310	60937	MOLLA conica posteriore lato destro 51/52	13963
310	60938	MOLLA conica posteriore 49/50	11207
180	60939	MOLLA anteriore sella	13960
43	60940	MOLLA sostegno borsa attrezzi	12218
18	60941	MOLLA dello sportello sacca porta attrezzi	2940
123	60942	MOLLA sportello carburatore	11128
27	60943	PIASTRINA di scontro	13835
30	60944	PROTEZIONE per asta comando rubinetto	14163
60	60945	PIASTRINA serbatoio	13820
160	60947	RIBATTINO fissaggio targhetta Vespa (busta da 100 pezzi)	3760
3	60948	RIBATTINO fissaggio chiusura sul cofano motore	3142
97	60949	RONDELLA piana per fissaggio rubinetto	15012
2.810	60950	RUBINETTO completo	15080
1.470	60951	SPORTELLO per sacca porta attrezzi	12742
2.025	60952	STRISCE in gomma per cofano motore (al Kg.)	11751
2.025	60953	STRISCE in gomma per sacca attrezzi (al Kg.)	11752
36	60954	TACCHETTO per molletta fissa serbatoio	13821
410	60956	TAPPO serbatoio completo	10053
360	60957	TARGHETTA Vespa	2790
620	60958	TARGHETTA Piaggio smaltata	3139
60	60959	TIRANTE per chiusura tappo serbatoio	4435
190	60960	TIRANTE per bicchierino filtro	9641
47	60961	TIRANTE del comando valvola	11299
2.400	60962	TUBO in plastica per collegamento decantatore al carburatore (al Kg.)	15123
140	60965	VASCHETTA del decantatore	9640
14	60966	VITE fissaggio piastrina	S. 10011
<i>I particolari sottoelencati assumono un numero proprio di categoria perchè comuni a diverse macchine</i>			
25	10662	GUARNIZIONE fra corpo rubinetto e coperchietto	13836
	60089	RONDELLA piana fissa posteriore sella	2383



